



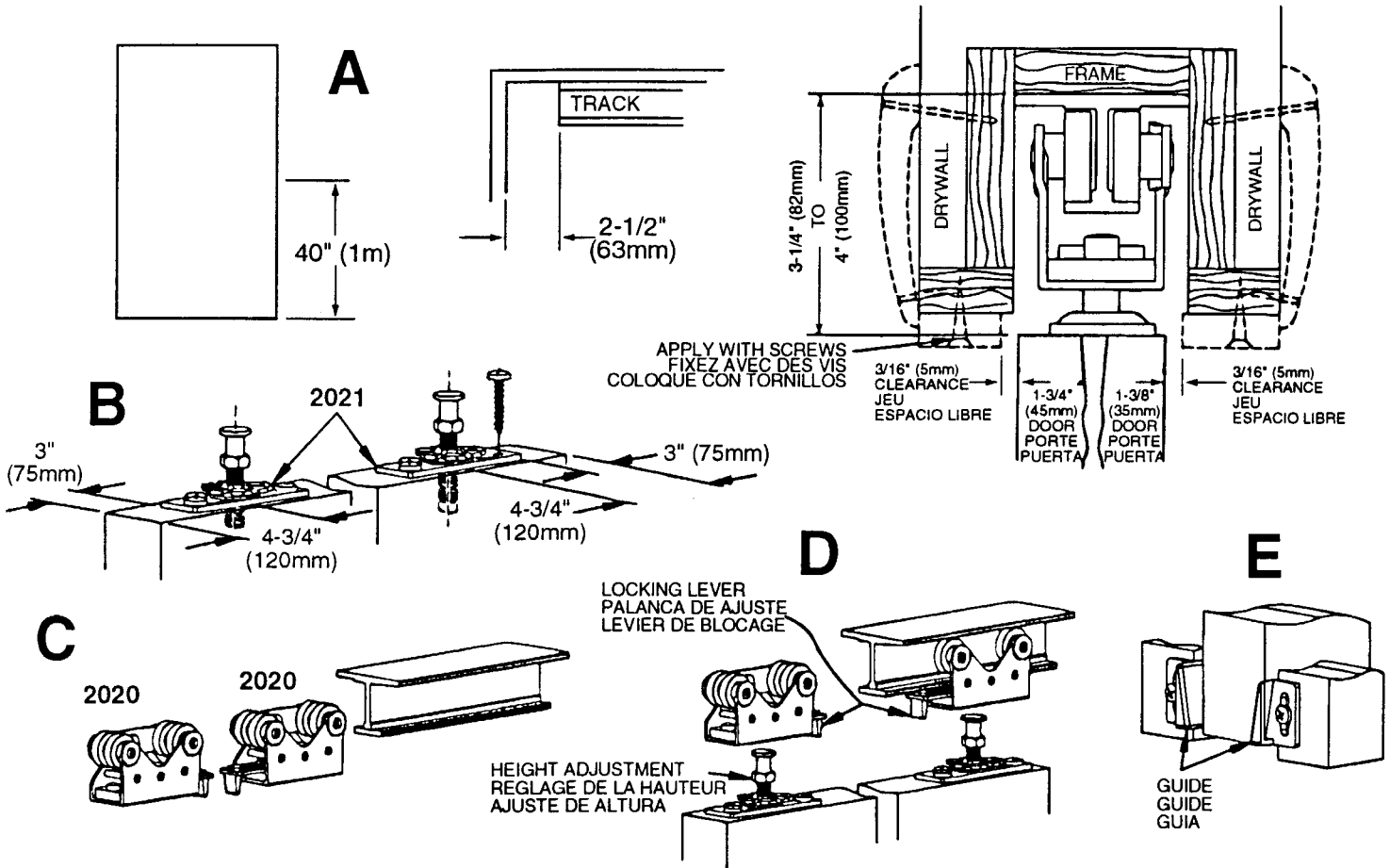
# INSTRUCTIONS

## 200PD SERIES Hardware for "Job-Site" Pocket Doors

For 1-1/8" (28mm) to 1-3/4" (45mm) Doors weighing up to 300 lbs. (136kg) each

Para puertas de 28mm a 45mm y de hasta 136kg cada uno.

Pour portes de 28mm à 45mm pesant jusqu'à 136kg chaque.



**Note:** Track must be level and square with jamb. Door must be sealed on all 6 sides.

**A/ Attach Bumper (1513)** (if included) on back edge of door 40" (1m) from bottom.

**B/ Attach Door Plates (2021)** by drilling a hole 1/2" (13mm) dia. by 1-1/2" (38mm) deep on the top of the door 4-3/4" (120mm) from each edge.

**C/ Insert Hanger (2020)** into track.

**D/ Mount Door** by locating the adjusting bolt of door plate (2021) under hanger (2020) and tilting door until bolt will slide into seat of hanger (2020). Repeat with other hanger/door plate. Adjust hangers (2020) for height and plumb with jamb.

**E/ Attach guides (1550)** at bottom of opening and adjust so door is centered in opening.

**Nota:** El riel debe estar nivelado y en escuadra con la jamba. La puerta debe estar sellada en todos los 6 lados.

**A/ Coloque el Tope (1513)** (si está incluido) en el borde trasero de la puerta a 1m desde abajo.

**B/ Coloque las Placas de Puerta (2021)**, haciendo un orificio de 13mm de diámetro por 38mm de profundidad sobre la puerta a 120mm de cada borde.

**C/ Coloque el Colgador (2020)** en el riel.  
**D/ Instale la Puerta**, ubicando el perno de ajuste de la placa de la puerta (2021) debajo del colgado (2020) e inclinando la puerta hasta que el perno se deslice asentándose en el colgado (2020). Repita con el otro colgador/placa de puerta. Ajuste los colgadores (2020) para obtener la altura y verticalidad con la jamba.

**E/ Coloque la Guías (1550)** abajo en la apertura y ajústelas para que la puerta quede contrada al abrirla.

**Note:** La glissière doit être à niveau et perpendiculaire au montant. La porte doit être fermée sur ses 6 cotés.

**A/ Fixez la butée (1513)** (si fournie) sur la tranche arrière de la porte à 1m du bas.

**B/ Fixez les attaches (2021)** en creusant un trou de 13mm de diamètre et 38mm de profondeur sur la haut de la porte à 120mm de chaque côté.

**C/ Insérez les roulettes (2020)** dans la glissière.

**D/ Assemblez la porte** en localisant la vis d'ajustement de l'attache (2021) sous la roulette (2020) en penchant la porte jusqu'à ce que la vis vienne se loger dans le siège de l'attache (2020). Répétez avec l'autre roulette/attache. Ajustez les roulettes (2020) pour la hauteur et vérifiez l'aplomb par rapport au montant.

**E/ Fixez les guides (1550)** au bas de l'ouverture et ajustez la porte de sorte qu'elle soit centrée dans l'ouverture.