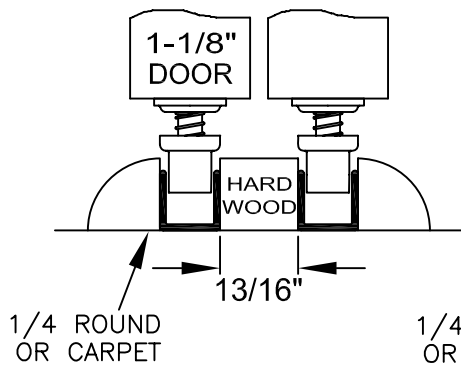
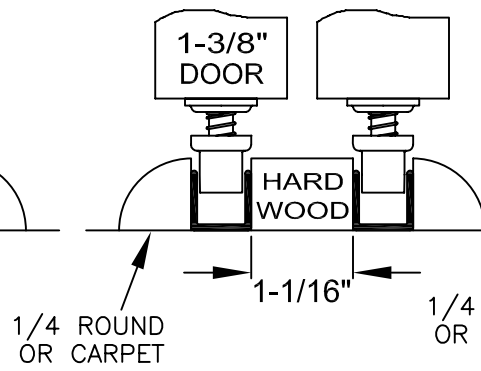


118F



138F



134F

